



Espacenet zoekresultaten op 05-07-2016 08:35

138 treffers in databank Worldwide voor zoekvraag:

moes als uitvinder

Displaying selected publications

Publicatie	Titel	Pagina
US2016025379 (A1)	Heating Device with an Operating Unit...	2
DE102013224222 (A1)	Heizgerät mit mindestens einer Heizei...	3
EP2623843 (A1)	Combination of a heating device, a co...	4
NL2001110 (C1)	Heating device, has mounting assembly...	5



US 20160025379A1

(19) **United States**

(12) **Patent Application Publication**
Moes et al.

(10) **Pub. No.: US 2016/0025379 A1**

(43) **Pub. Date: Jan. 28, 2016**

(54) **HEATING DEVICE WITH AN OPERATING UNIT AND METHOD FOR OPERATING A HEATING DEVICE**

(30) **Foreign Application Priority Data**

Mar. 12, 2013 (DE) 102013204286.8

(71) Applicant: **ROBERT BOSCH GMBH**, Stuttgart (DE)

Publication Classification

(72) Inventors: **Sebastiaan Moes**, Enter (NL); **Manfred Oehrlein**, Schlierbach (DE); **Marcus Wuenning**, Ebersbach (DE); **Alexander Macho**, Lenningen-Schopfloch (DE)

(51) **Int. Cl.**
F24H 9/20 (2006.01)
G06F 3/041 (2006.01)
G05B 15/02 (2006.01)
(52) **U.S. Cl.**
CPC *F24H 9/2014* (2013.01); *G05B 15/02* (2013.01); *G06F 3/041* (2013.01)

(21) Appl. No.: **14/774,726**

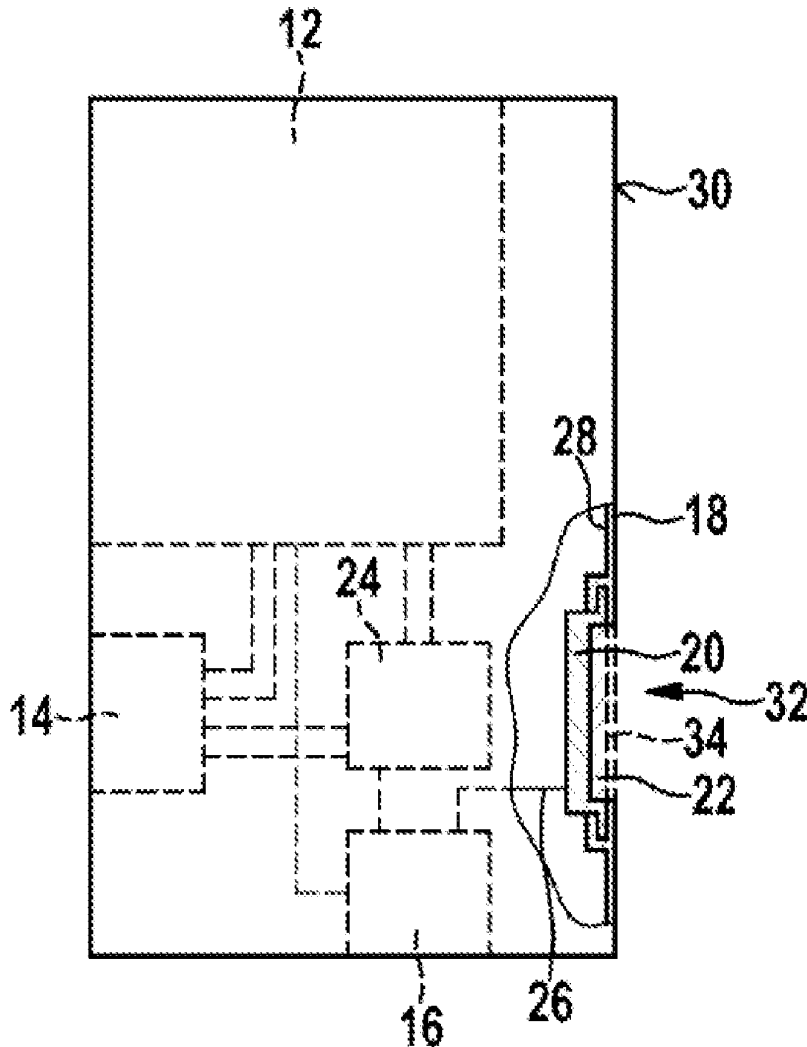
(57) **ABSTRACT**

(22) PCT Filed: **Mar. 7, 2014**

A heating device includes at least one heating unit, a heat transfer element, a control system, a covering, and an operating unit. The operating unit includes a touch screen configured to enable main parameters that are necessary for controlling the heating device to be displayed, selected, and manipulated.

(86) PCT No.: **PCT/EP2014/054449**

§ 371 (c)(1),
(2) Date: **Sep. 11, 2015**



(19)



Deutsches
Patent- und Markenamt



(10) **DE 10 2013 224 222 A1** 2014.09.18

(12)

Offenlegungsschrift

(21) Aktenzeichen: **10 2013 224 222.0**

(22) Anmeldetag: **27.11.2013**

(43) Offenlegungstag: **18.09.2014**

(51) Int Cl.: **F24H 9/02 (2006.01)**

(66) Innere Priorität:

10 2013 204 290.6 12.03.2013

(71) Anmelder:

Robert Bosch GmbH, 70469 Stuttgart, DE

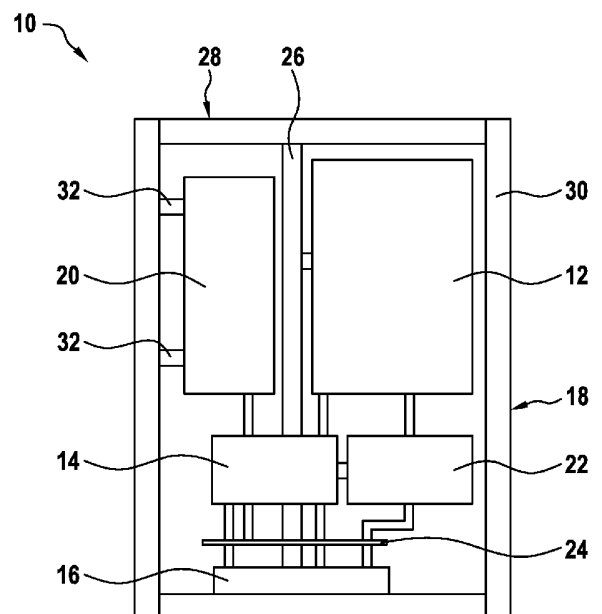
(72) Erfinder:

**Moes, Sebastiaan, Enter, NL; Wuenning, Marcus,
73061 Ebersbach, DE; Macho, Alexander,
73230 Kirchheim, DE; Oehrlein, Manfred, 73278
Schlierbach, DE**

Die folgenden Angaben sind den vom Anmelder eingereichten Unterlagen entnommen

(54) Bezeichnung: **Heizgerät mit mindestens einer Heizeinrichtung**

(57) Zusammenfassung: Die Erfindung betrifft ein Heizgerät (10) mit mindestens einer Heizeinrichtung (12), einem Wärmeübertragungselement (14), einer Steuerung (16) und einer Ummantelung (18). Es wird vorgeschlagen, dass das Heizgerät (10) einen modularen Aufbau aufweist.



(19)



(11)

EP 2 623 843 A1

(12)

EUROPEAN PATENT APPLICATION

(43) Date of publication: **07.08.2013 Bulletin 2013/32**

(51) Int Cl.: **F16L 57/02 (2006.01) F16L 11/12 (2006.01)**

(21) Application number: **13153681.5**

(22) Date of filing: **01.02.2013**

(84) Designated Contracting States:
AL AT BE BG CH CY CZ DE DK EE ES FI FR GB GR HR HU IE IS IT LI LT LU LV MC MK MT NL NO PL PT RO RS SE SI SK SM TR
 Designated Extension States:
BA ME

(72) Inventors:
 • **Langenkamp, Teunis Jan Hendrik 7244 BA BARCHEM (NL)**
 • **Moes, Sebastiaan 7468 SH ENTER (NL)**

(30) Priority: **03.02.2012 NL 2008232**

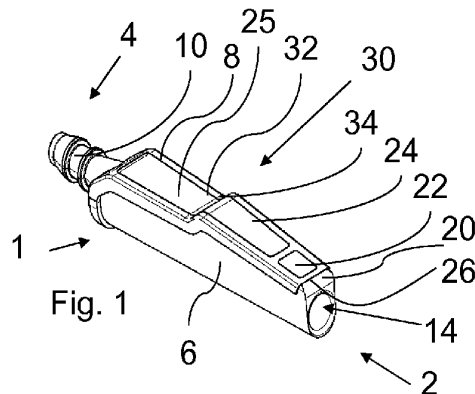
(74) Representative: **Wijnstra, Reinier Exter Polak & Charlouis B.V. (EP&C) P.O. Box 3241 2280 GE Rijswijk (NL)**

(71) Applicant: **ROBERT BOSCH GMBH 70442 Stuttgart (DE)**

(54) **Combination of a heating device, a connector, and a gas meter, as well as method for measuring a property of a gas**

(57) A combination comprises a heating device, a connector (1), and a gas meter. The connector (1) comprises an elongated member (6), and meter connecting means (10). The elongated member (6) is made of a flexible material, comprises a nipple connector (14) at a device end (2) of the connector (1), and provides a fluid connection for guiding gas from the nipple connector (14) to the meter connecting means (10). The connector (1) fur-

ther comprises a rigid member (8), which supports the elongated member (6). The rigid member (8) extends in a longitudinal direction of the elongated member (6) over a length which at least corresponds to a length of the nipple connector (14), and over less than half of the circumference of the elongated member (6). The rigid member (8) and the elongated member (6) are interconnected at least at the nipple connector (14).



EP 2 623 843 A1

19



Octrooi Centrum
Nederland

11 2001110

12 C OCTROOI⁶

21 Aanvraagnummer: 2001110

51 Int.Cl.:
F24H9/06 (2006.01)

22 Ingediend: 21.12.2007

41 Ingeschreven:
23.06.2009

47 Verleend:
23.06.2009

45 Uitgegeven:
01.09.2009

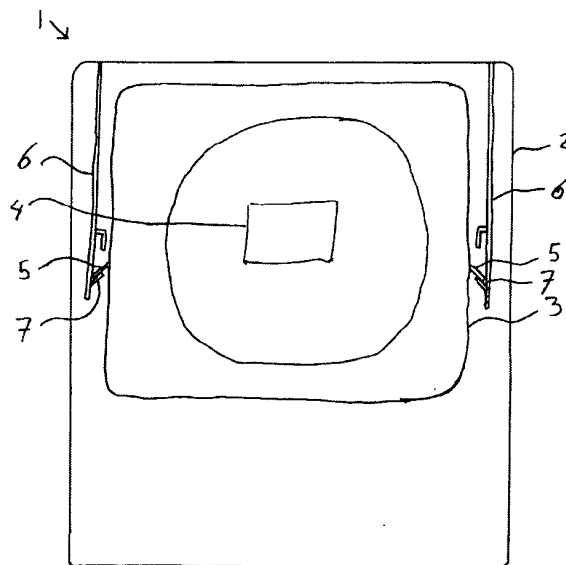
73 Octrooihouder(s):
Robert Bosch GmbH te Stuttgart,
Bondsrepubliek Duitsland (DE).

72 Uitvinder(s):
Teunis Jan Hendrik Langenkamp te
Barchem.
Sebastiaan Moes te Enter.

74 Gemachtigde:
Ir. H.V. Mertens c.s. te 2280 GE Rijswijk.

54 Verwarmingsinrichting en werkwijze voor het bevestigen van een warmtewisselaar in een verwarmingsinrichting.

57 Verwarmingsinrichting 1 voorzien van een behuizing 2 en een bevestigingssamenstel voor het bevestigen van een warmtewisselaar 3 in de behuizing, het bevestigingssamenstel omvattende een beweegbaar bevestigingsmiddel 6 voorzien van een eerste richel 7, en een tweede richel 5, die in de eerste richel 7 past. De verwarmingsinrichting is voorzien van twee bevestigingssamenstellen en de beweegbare bevestigingsmiddelen 6 en de tweede richels 5 zijn geconstrueerd zodat gedurende het bevestigen van de warmtewisselaar 3 in de behuizing 2 de bevestigingsmiddelen 6 voorzien van de eerste richels 7 worden weggeduwd door de tweede richels 5, waarna de beweegbare bevestigingsmiddelen 6 terugbewegen en de eerste en tweede richels 7, 5 in elkaar vallen.



NL C 2001110

Dit octrooi is verleend zonder onderzoek naar de stand van de techniek. Het octrooischrift komt overeen met de oorspronkelijk ingediende stukken.

Octrooi Centrum Nederland is een agentschap van het ministerie van Economische Zaken.